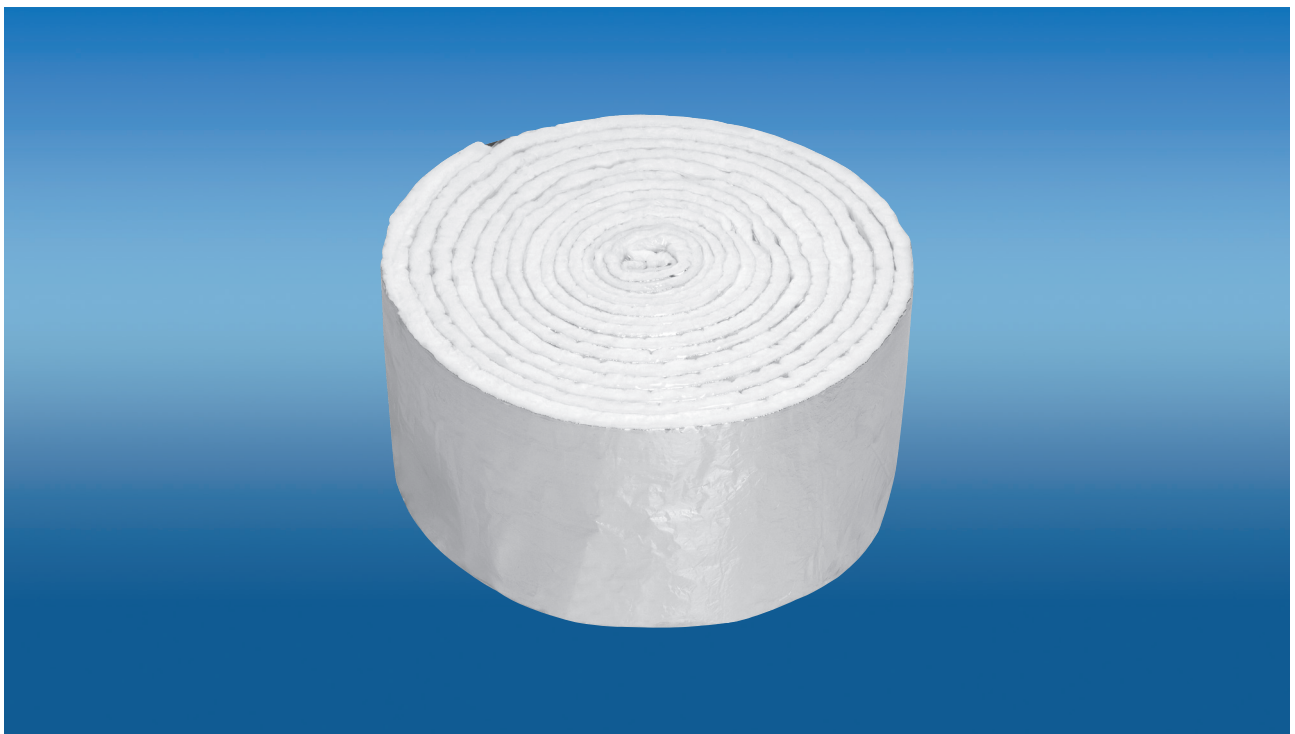


Datenblatt Rexalit®



Brandschutzprodukte



BRANDABSCHOTTUNG NICHTBRENNBARER ROHRE NACH LAR®

Rexalit® wird zur Abschottung nichtbrennbarer Rohre nach Leitungsanlagen-Richtlinie (LAR) bei Durchführung durch Wände und Decken eingesetzt. Durch die hohe Temperaturbeständigkeit wird sichergestellt, dass Feuer und Rauch nicht von einem Brandabschnitt in einen anderen übertragen werden. Rexalit® besteht aus Silikatfasern mit einseitiger Alukaschierung. Rexalit® ist gesundheitlich unbedenklich (biolösliche Fasern).

IHRE VORTEILE

- flexibles, gut formbares Material
- Streifen sind bequem von der Rolle abzulängen
- einfachste Lagerhaltung, ein Karton für alle Rohre bis 160 mm Außendurchmesser

HINWEISE ZUR SCHUBELASTISCHEN ROHRABSCHOTTUNG MIT REXALIT®

Rexalit® wird als Brandschutz-Isoliermaterial auf Basis der Leitungsanlagen-Richtlinie (LAR) verwendet. Die hier gegebenen Hinweise beziehen sich auf die Muster-Leitungsanlagen-Richtlinie (MLAR) und sind ggfs. der LAR des jeweiligen Bundeslandes anzupassen.

GRUNDSÄTZLICH GILT FOLGENDES

Es ist nach den Landesbauordnungen zulässig, Leitungen (Rohre) durch Wände oder Decken zu führen, für die Feuerwiderstandsfähigkeiten vorgeschrieben sind. Allerdings muss sichergestellt sein, dass eine Brandausbreitung ausreichend lang nicht zu befürchten ist oder Vorkehrungen hiergegen getroffen werden. Für ungedämmte, nichtbrennbare Rohrleitungen mit einem Außendurchmesser bis max. 160 mm in jeweils eigenen Durchbrüchen gelten dabei die Erleichterungen nach der Muster-Leitungsanlagen-Richtlinie. Diese Erleichterungen der MLAR lassen es zu, dass auf ein R 90-Prüfzeugnis verzichtet werden kann. Stattdessen muss nachgewiesen sein, dass das zur Abschottung verwendete Fasermaterial einen Schmelzpunkt $\geq 1000^{\circ}\text{C}$ hat und ein nichtbrennbarer Baustoff nach DIN 4102 ist.

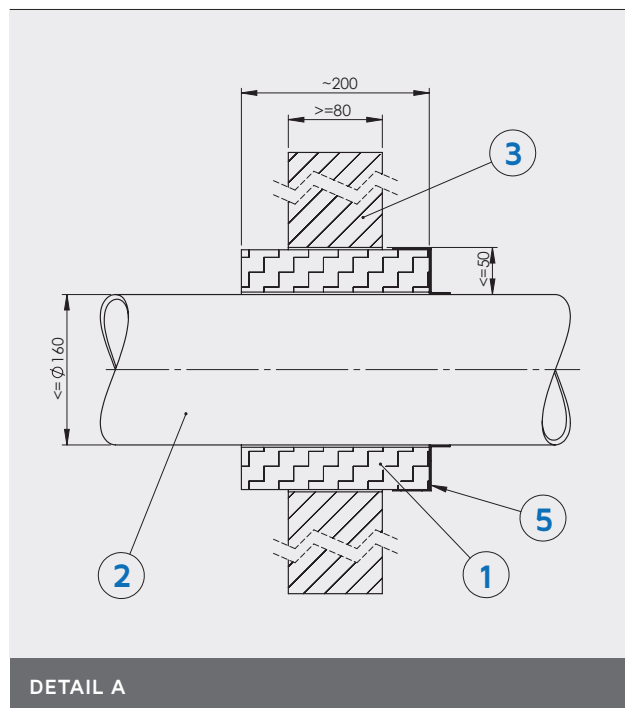
- ▶ Rexalit® ist nichtbrennbar nach DIN 4102 A1. Prüfzeugnis 903 2654 000 (MPA Universität Stuttgart)
- ▶ Rexalit® hat einen Schmelzpunkt über 1000°C nach DIN 4102 Teil 17. Prüfzeugnis 903 2655 000 T17/2 (MPA Universität Stuttgart)

Als bauaufsichtlicher Nachweis der Abschottung gilt somit die Leitungsanlagen-Richtlinie (LAR) des jeweiligen Bundeslandes.

MONTAGEHINWEISE

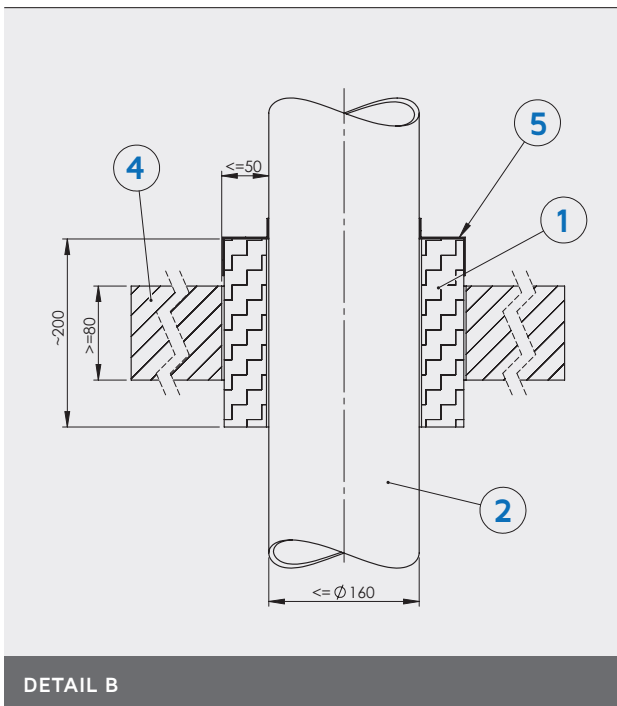
- ① Rexalit® Rollenware, Abm. 10 000 x 200 x 20 mm, Rohdichte ca. 100 kg/m^3 , Baustoffklasse A1 = nichtbrennbar nach DIN 4102, Schmelzpunkt $> 1000^{\circ}\text{C}$
- ② Nichtbrennbares Rohr (außer Glas und Aluminium)
- ③ Massivwand bzw. leichte Trennwand, $d \geq 80 \text{ mm}$
- ④ Massivdecke, $d \geq 80 \text{ mm}$
- ⑤ Alu-Klebeband (optional)

ROHRDURCHFÜHRUNG DURCH WÄNDE



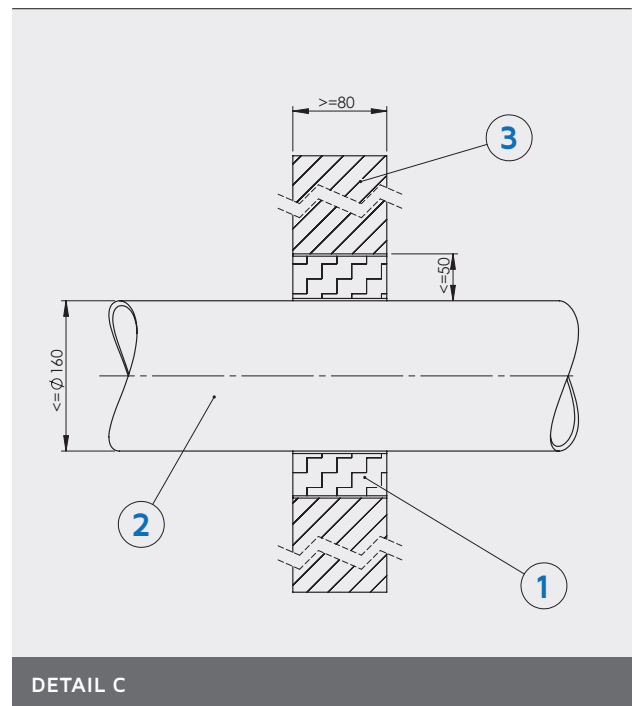
Diese Abschottung darf verwendet werden für alle nichtbrennbaren Rohre (außer Aluminium und Glas) mit einem Außendurchmesser bis 160 mm. Die Rohre müssen in jeweils eigenen Durchbrüchen durch die Massivwand geführt werden. Die Breite des Ringspaltes zwischen Rohr und Leibung der Wand darf maximal 50 mm betragen. Rexalit® wird vor der Wand ein oder mehrlagig um das Rohr herumgewickelt, bis die Dicke der Umwicklung der Breite des Ringspaltes entspricht. Diese Umwicklung wird dann in den Ringspalt eingeschoben. Das Material lässt sich leicht komprimieren und somit gut in unterschiedlich breite Ringspalte einbauen. Rexalit® wird mit einseitiger Alufolienkaschierung geliefert. Die Umwicklung ist so anzuordnen, dass sich die Alukaschierung auf der Außenseite befindet. Wahlweise kann auch die Stirnseite der Umwicklung bauseits mit einem Aluklebeband abgeklebt werden.

ROHRDURCHFÜHRUNG DURCH DECKEN

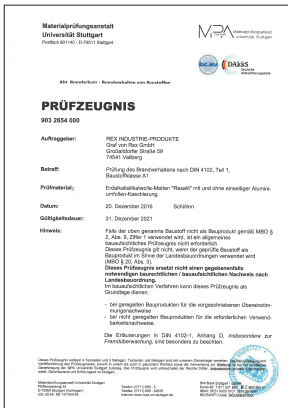


Die Beschreibung von A gilt entsprechend auch für die Massivdecken.

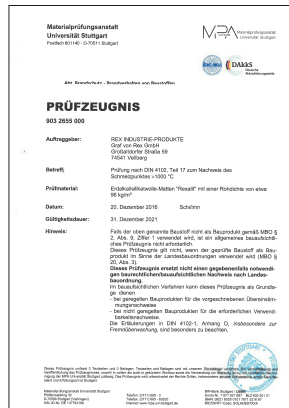
ALTERNATIV FLÄCHENBÜNDIGE AUSFÜHRUNG



Rexalit® wird in Rollenbreite 200 mm geliefert. Falls die Dicke des Bauteils kleiner als 200 mm ist, kann die Umwicklung zugeschnitten werden, damit eine flächenbündige Abschottung entsteht. Auch hier können die Stirnflächen mit einem Aluklebeband abgeklebt werden. Ist die Dicke des Bauteils größer als 200 mm, dann werden zwei Umwicklungen nebeneinander stumpf gestoßen, damit der Ringspaltes vollständig ausgefüllt wird. Eine Überlappung der Streifen ist nicht notwendig. Bei leichten Trennwänden ist zu beachten: die Rohre sind so zu befestigen, dass im Brandfall keine Zwangskräfte auf die Wände ausgeübt werden.



Prüfzeugnis zum Nachweis der Nichtbrennbarkeit (MPA Universität Stuttgart)



Prüfzeugnis zum Nachweis des Schmelzpunktes >1000°C

Downloads

Weitere Informationen, wie Formulare, Ausschreibungstexte und Referenzlisten finden Sie im Internet unter www.rex-industrie-produkte.de oder scannen Sie direkt den QR-Code mit Ihrem Smartphone.



Rex Industrie-Produkte Graf von Rex GmbH

Großaltdorfer Straße 59
74541 Vellberg
Tel.: 07907 / 9620-0
Fax: 07907 / 9620-80
info@rex-industrie-produkte.de

www.rex-industrie-produkte.de



Die Aussagen über Spezifikationen und Daten erfolgen nach bestem Wissen. Sie wurden soweit möglich durch Prüfzeugnisse belegt oder durch Versuche ermittelt. Wir empfehlen, in Zweifelsfällen einen den örtlichen Verhältnissen angepassten Test durchzuführen. Im übrigen stehen die Mitarbeiter unserer Bereiche Verkauf und Entwicklung jederzeit beratend zu Ihrer Verfügung.

© Alle Inhalte dieser Drucksache sind urheberrechtlich geschützt. Das Urheberrecht liegt bei Rex Industrie-Produkte Graf von Rex GmbH. Technische Änderungen, Satz- und Druckfehler sowie drucktechnisch bedingte Farbabweichungen vorbehalten.