

HINWEIS

Das nachfolgende Dokument verliert zum 22.07.2014 seine Gültigkeit.

Bitte verwenden Sie daher nur noch die Europäische Technische Bewertung mit der Nr. ETA-13/0217.



DAP-PL-4077.99

Durch die DAP GmbH nach DIN EN ISO/IEC 17025 akkreditiertes Prüflaboratorium. Die Akkreditierung gilt für die in der Urkunde aufgeführten Prüfverfahren.

Geschäftsbereich III – Baulicher Brandschutz

Geschäftsbereichsleiter: Dr.-Ing. Peter Nause

Arbeitsgruppe 3.2 – Brandverhalten von Bauteilen

Allgemeines bauaufsichtliches Prüfzeugnis

P-SAC 02/III-417

Datum: 22.07.2009

1. Ausfertigung

Gegenstand:	Massive Decken und Wände der Feuerwiderstandsklassen F30/F60/F90/F120 gemäß DIN 4102: 1994 – mit eingebauten Fugenabdichtungen „ Fugenschnur SG 300 “
Auftraggeber:	Rex Industrie-Produkte, Graf von Rex GmbH Großaltdorfer Straße 59 D-74541 Vellberg
Auftragsdatum:	02.03.2009
Geltungsdauer:	22.07.2014
Bearbeiter:	Dipl.-Ing. M. Juknat

Auf Grund dieses allgemeinen bauaufsichtlichen Prüfzeugnisses ist das Produkt „Fugenschnur SG 300“ im Sinne der Landesbauordnungen anwendbar.

Dieses allgemeine bauaufsichtliche Prüfzeugnis P-SAC 02/III-417 ersetzt das allgemeine bauaufsichtliche Prüfzeugnis P-SAC 02/III-325 vom 28.02.2008.

Dieses allgemeine bauaufsichtliche Prüfzeugnis besteht aus 8 Seiten.

Dieser Bericht darf nur ungekürzt vervielfältigt werden. Eine Veröffentlichung -auch auszugsweise- bedarf der vorherigen schriftlichen Zustimmung der Mfpa Leipzig GmbH. Als rechtsverbindliche Form gilt die Schriftform mit Originalunterschriften und Originalstempel des/der Zeichnungsberechtigten.

1. Gegenstand und Anwendungsbereich

1.1. Gegenstand

- 1.1.1. Das allgemeine bauaufsichtliche Prüfzeugnis gilt für die Herstellung und Anwendung einer massiv ausgebildeten Decke oder Wand der Feuerwiderstandsklassen F30 bis F120 (Benennung F30-A, F60-A, F90-A oder F120-A) mit Fugenausbildung und „Fugenschnur SG 300“ als Fugenabdichtung.
- 1.1.2. Das allgemeine bauaufsichtliche Prüfzeugnis bezieht sich auf die beiden Prüfberichte der MFPA Leipzig GmbH mit der Prüfberichtsnummer PB III/B-07-039 vom 11.05.2007 und PB III/B-08-035 vom 29.01.2008.
- 1.1.3. Die Decke oder Wand besteht im Wesentlichen aus:
- der Massivdecke oder -wand auf Grundlage der DIN 4102-4 und
 - der Fugenabdichtung „Fugenschnur SG 300“.

Weitere Details sind dem Abschnitt 2 zu entnehmen.

1.2. Anwendungsbereich

- 1.2.1. Die unter Abschnitt 1.1.1 genannte Beurteilung gilt nur, wenn der Aufbau der Decke oder Wand mit den Fugenabdichtungen „Fugenschnur SG 300“ der Beschreibung gemäß Abschnitt 2 entspricht.
- 1.2.2. Die Breite der Fugen darf die, in Absatz 2.6 genannten Fugenbreiten nicht überschreiten.
- 1.2.3. Die unter Abschnitt 1.1.1 genannte Beurteilung wird durch die Anordnung zusätzlicher Bekleidungen nicht beeinträchtigt. Bei Verwendung von Baustoffen der Klasse B sind jedoch ggf. weitergehende bauaufsichtliche Anforderungen zu beachten.
- 1.2.4. Soweit Anforderungen an den Schallschutz gestellt werden, sind weiterführende Nachweise zu erbringen.
- 1.2.5. Der Antragsteller erklärt, dass in den Decken und Wänden mit Fugenabdichtungen durch den Einsatz der „Fugenschnur SG 300“ keine Produkte verwendet werden, die der Gefahrenstoffverordnung, der Chemikalien- oder der FCKW-Halon-Verbotsordnung unterliegen bzw. dass er Auflagen aus den o. a. Verordnungen (insbesondere der Kennzeichnungspflicht) einhält. Weiterhin erklärt der Antragsteller, dass –sofern für den Handel und das Inverkehrbringen oder die Anwendung Maßnahmen im Hinblick auf die Hygiene, den Gesundheitsschutz oder den Umweltschutz zu treffen sind– diese vom Auftraggeber veranlasst bzw. in der erforderlichen Weise bekannt gemacht werden. Die Materialprüfanstalt sieht deshalb keinen Anlass, die Auswirkungen der Bauart auf den Gesundheits- und Umweltschutz zu überprüfen.

2. Bestimmungen für die Ausführungen

Die Massivdecke oder -wand ist ihrer Bauart entsprechend in den folgenden Detailangaben auszuführen.

- 2.1. Bei der „Fugenschnur SG 300“ handelt es sich um eine flexible und elastische Fugenschnur aus mineralischen Fasern, die die mit farblosen textilen Glasfasern umflochten sind. Zur Produktkennzeichnung kann auch ein farbiges Glasgarn in der Umflechtung verwendet werden. Es dürfen nur Fugenschnüre mit einer Mindestrohichte von $\rho \geq 250 \text{ kg/m}^3$ ($\pm 15\%$) zum Einsatz kommen.



- 2.2. Die nachfolgenden Angaben gelten für Fugen zwischen Bauteilen, die als Stufenfugen (mehrstufige Fugen) und als lineare Stoßfugen (einstufige Fugen) und als Scherfugen ausgebildet werden können. In den folgenden schematischen Darstellungen Bild 1 bis Bild 3 sind die relevanten Fugenarten skizziert.

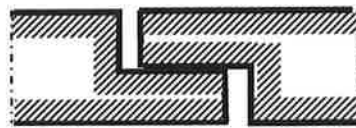


Bild 1 Stufenfugen

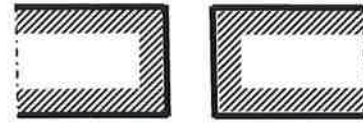


Bild 2 lineare Stoßfugen

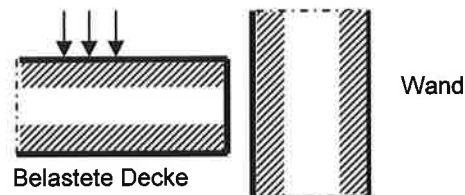


Bild 3 Scherfuge

- 2.3. Die Fugenbänder können auch in Fugen mit Scherbelastungen vorgesehen werden. Dabei dürfen die Fugen eine Scherbewegung von $\Delta h \leq 10\text{cm}$ aufweisen.
Ggf. auftretende laterale Dehnungen in einer Fuge dürfen maximal 7,5 % der Fugenbreite betragen.
- 2.4. Die Decken sind in ihrem Aufbau entsprechend dem Angaben der DIN 4102 Teil 4, Ausgabe September 1998, Abschnitte 3.4 bis 3.8 und 3.11 und die Wände entsprechend den Angaben der Abschnitte 4.2 bis 4.8 auszuführen.
- 2.5. Die Fugenabdichtungen sind zwischen zwei parallel angeordneten Fugenflanken zweier angrenzender Teile der Decke, der Wand oder zwischen Wand und Decke anzuordnen. Abweichungen von der Parallelität sind zulässig, wenn das größte Fugenspaltmaß den maximal zulässigen Wert der Fugenbreite nicht überschreitet.
- 2.6. Die Dimensionierung sowie die Anzahl der einzubauenden Lagen der Fugenschnur sind in Abhängigkeit von der geforderten Feuerwiderstandsklasse und der Fugenbreiten der Tabelle 1 und 2 zu entnehmen:

Tabelle 1 Fugen ohne vertikale Scherbeanspruchung

Fugenbreite b (mm)	Schnurdurchmesser (mm)	Feuerwiderstandsklasse der Wand- oder Deckenbauteile (Mindestbauteildicke in mm)			
		F30-A (≥ 100)	F60-A (≥ 100)	F90-A (≥ 100)	F120-A (≥ 120)
≤ 10	12	1 Lage			2 Lagen
≤ 12	15				
≤ 17	20				
≤ 27	30				
≤ 37	40				
≤ 47	50	1 Lage			1 Lage
≤ 55	60				

Tabelle 2 Fugen mit vertikaler Scherbeanspruchung

Fugenbreite b (mm)	Schnurdurchmesser (mm)	Feuerwiderstandsklasse der Wand- oder Deckenbauteile (Mindestbauteildicke in mm)		
		F30-A (≥150)	F60-A (≥150)	F90-A (≥150)
10	15	2 Lagen		
≤ 15	20			
≤ 25	30			
≤ 33	40			
≤ 42	50			
≤ 50	60			

2.7. Die Anordnung der Fugenschnur kann frei gewählt werden. Die Fugenbreite ist auf $b \leq 55\text{mm}$ beschränkt (siehe dazu Bild 4 und Bild 5).

Die Anordnung von Fugenschnüren in Fugen mit *mechanisch induzierter Scherbeanspruchung* ist so zu wählen, dass die Fugenschnüre mit einem Mindestabstand von $\Delta h = 2,5\text{ cm}$ von den Außenkanten des Massivbauteils eingebaut sind (siehe dazu Bild 6).

Die Fugen mit *mechanisch induzierter Scherbeanspruchung* dürfen ausschließlich in Bauteilen aus Beton, Hohlblocksteinen oder Mauerwerk mit einer Mindestrohdichte von $\rho \geq 2400\text{ kg/m}^3$ verwendet werden.

Die Breite der Fuge wird für den Fall einer *mechanisch induzierten Scherbeanspruchung* auf $b \leq 50\text{mm}$ begrenzt.

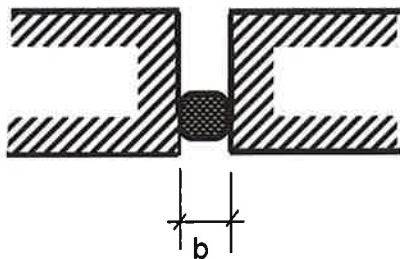


Bild 4 Bauteile mit gleichartiger Belastung und Verformung, Fugenschnur einlagig

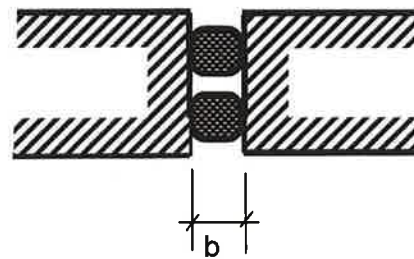


Bild 5 Bauteile mit gleichartiger Belastung und Verformung, zweilagig

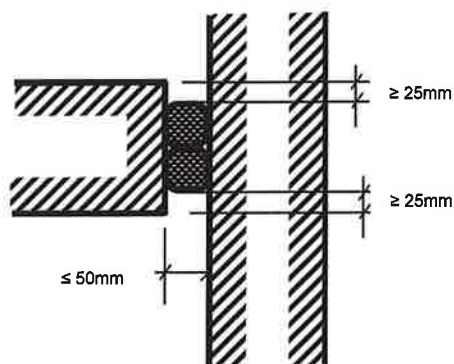


Bild 6 Scherfuge



- 2.8. Bei mehrlagiger Anordnung der Fugenschnur sind die Stoßstellen um 500mm versetzt auszuführen.
- 2.9. Werden Fugenschnüre gestoßen, so müssen in Fugen mit einer Breite von $b \leq 30\text{mm}$ die gestoßenen Fugenschnüre eine Überlappung von mindestens 100mm aufweisen.
In Fugen mit einer Breite von $b > 30\text{mm}$ können die Fugenschnüre an den Stoßstellen stumpf gestoßen werden.
- 2.10. Eine zusätzliche dauerelastische Versiegelung z. B. mit „Thiokol“-, PU-, Silikon- oder Acryl-Abdichtung hat keinen negativen Einfluss auf die Feuerwiderstandsklasse des Bauteils.
Brennbare Fugenfüllungen im nicht durch die Fugenschnur ausgefüllten Fugenraum haben ebenfalls keinen Einfluss auf die Feuerwiderstandsklasse.
Die Fixierung der Fugenschnüre als Montagehilfe mit nichtbrennbarem Kleber z. B. auf Wasserglasbasis ist zulässig und hat keinen negativen Einfluss auf die Feuerwiderstandsklasse des Bauteils.

3. Übereinstimmungsnachweis

Die in diesem allgemeinen bauaufsichtlichen Prüfzeugnis aufgeführte Bauart bedarf des Nachweises der Übereinstimmung (Übereinstimmungsnachweis) nach den Vorgaben der Bauregelliste A Teil 3. Danach muss eine Übereinstimmungserklärung des Herstellers (Unternehmers) erfolgen. Der Unternehmer, der die Wände/Decken herstellt, muss gegenüber dem Auftraggeber eine schriftliche Übereinstimmungserklärung ausstellen, mit der er bescheinigt, dass die von ihm ausgeführte Wand/Decke den Bestimmungen dieses allgemeinen bauaufsichtlichen Prüfzeugnisses entspricht.

4. Rechtsgrundlage

Dieses allgemeine bauaufsichtliche Prüfzeugnis wird auf Grund des § 19 der sächsischen Bauordnung (SächsBO) in der Fassung vom 28.05.2004 in Verbindung mit der Bauregelliste A Teil 2, Ausgabe 2007/01 erteilt. In den Landesbauordnungen der übrigen Bundesländer sind entsprechende Rechtsgrundlagen enthalten.

5. Rechtsbehelfsbelehrung

Gegen dieses allgemeine bauaufsichtliche Prüfzeugnis kann innerhalb eines Monats nach Ausstellung Widerspruch erhoben werden. Der Widerspruch ist schriftlich oder zur Niederschrift beim Geschäftsführer der Gesellschaft für Materialforschung und Prüfungsanstalt für das Bauwesen Leipzig mbH, Hans-Weigel-Straße 2b, 04319 Leipzig einzulegen.

6. Allgemeine Bestimmungen

- 6.1. Das allgemeine bauaufsichtliche Prüfzeugnis ersetzt nicht die für die Durchführung von Bauvorhaben gesetzlich vorgeschriebenen Genehmigungen, Zustimmungen und Bescheinigungen.



- 6.2. Das allgemeine bauaufsichtliche Prüfzeugnis wird unbeschadet der Rechte Dritter, insbesondere privater Schutzrechte, erteilt.
- 6.3. Hersteller bzw. Vertreiber der Bauart haben das allgemeine bauaufsichtliche Prüfzeugnis, unbeschadet weitergehender Regelungen in den „Besonderen Bestimmungen“, auf der Baustelle bereitzuhalten. Dem Verwender der Bauart sind Kopien des allgemeinen bauaufsichtlichen Prüfzeugnisses zur Verfügung zu stellen.
- 6.4. Das allgemeine bauaufsichtliche Prüfzeugnis darf nur vollständig vervielfältigt werden. Eine auszugsweise Veröffentlichung bedarf der Zustimmung der Gesellschaft für Materialforschung und Prüfungsanstalt für das Bauwesen Leipzig mbH. Texte und Zeichnungen von Werbeschriften dürfen dem allgemeinen bauaufsichtlichen Prüfzeugnis nicht widersprechen. Übersetzungen des allgemeinen bauaufsichtlichen Prüfzeugnisses müssen den Hinweis „Von der Gesellschaft für Materialforschung und Prüfungsanstalt für das Bauwesen Leipzig mbH nicht geprüfte Übersetzung der deutschen Originalfassung“ enthalten.
- 6.5. Das allgemeine bauaufsichtliche Prüfzeugnis wird widerruflich erteilt. Die Bestimmungen des allgemeinen bauaufsichtlichen Prüfzeugnisses können nachträglich ergänzt und geändert werden, insbesondere, wenn neue technische Erkenntnisse dies erfordern.
- 6.6. Die in diesem allgemeinen bauaufsichtlichen Prüfzeugnis aufgeführte Bauart bedarf des Nachweises der Übereinstimmung (Übereinstimmungsnachweis).

Leipzig, den 22.07.2009



Prof. Dr.-Ing. F. Dehn

Geschäftsführer



Dr.-Ing. W. Jank

Leiter der Prüfstelle



Normen und Richtlinien

- DIN 4102-1 Brandverhalten von Baustoffen und Bauteilen; Teil 1: Baustoffe - Begriffe, Anforderungen und Prüfungen
- DIN 4102-2 Brandverhalten von Baustoffen und Bauteilen; Teil 1: Bauteile - Begriffe, Anforderungen und Prüfungen
- DIN 4102-4 Brandverhalten von Baustoffen und Bauteilen
Zusammenstellung und Anwendung klassifizierter Baustoffe, Bauteile und Sonderbauteile
- DIN EN 13501-2 Klassifizierung von Bauprodukten und Bauarten zu ihrem Brandverhalten: Klassifizierung mit den Ergebnissen aus den Feuerwiderstandsprüfungen mit Ausnahmen von Lüftungsanlagen

Bauregelliste A Teil 2, Ausgabe 2007/01





Muster für Übereinstimmungserklärung

- Name und Anschrift des Unternehmens, das die Fugenabdichtungen zwischen Decken- und Wandkonstruktion hergestellt hat:
- Baustelle bzw. Gebäude:
- Datum der Herstellung:
- Feuerwiderstandsklasse „F...-A“

Hiermit wird bestätigt, dass die Brandschutzverfugungen der Feuerwiderstandsklasse F.....-A hinsichtlich aller Einzelheiten fachgerecht und unter Einhaltung aller Bestimmungen des allgemeinen bauaufsichtlichen Prüfzeugnisses P-SAC 02/III-417 vom 22.07.2009 hergestellt und eingebaut wurde und die für die Herstellung des Zulassungsgegenstandes verwendeten Bauprodukte (z. B. Füllstoffe, Kleber, Abdeckungen usw.) entsprechend den Bestimmungen der jeweiligen Verwendungsnachweise (allgemeine bauaufsichtliche Prüfzeugnisse) gekennzeichnet waren.

Für die nicht vom Unterzeichner selbst hergestellten Bauprodukte oder Einzelteile wird dies ebenfalls bestätigt aufgrund

- der vorhandenen Kennzeichnung der Teile entsprechend den Bestimmungen des allgemeinen bauaufsichtlichen Prüfzeugnisses *)
- eigener Kontrollen *)
- entsprechender schriftlicher Bestätigungen der Hersteller der Bauprodukte oder Teile, die der Unterzeichner zu seinen Akten genommen hat *)

Ort, Datum

Stempel und Unterschrift

(Diese Bescheinigung ist dem Bauherrn zur Weitergabe an die zuständige Bauaufsichtsbehörde auszuhandigen.)

*) Nichtzutreffendes streichen