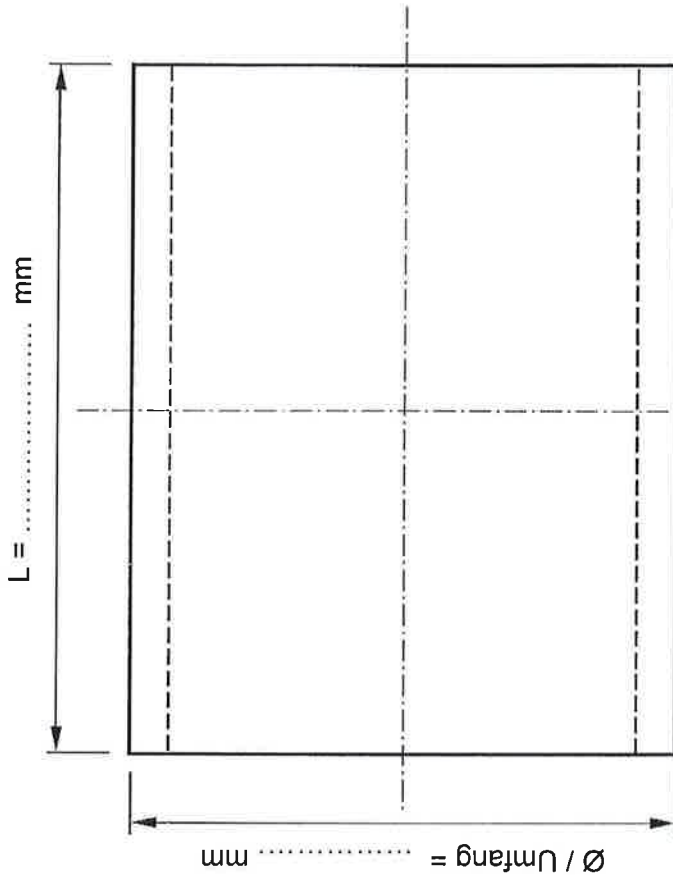
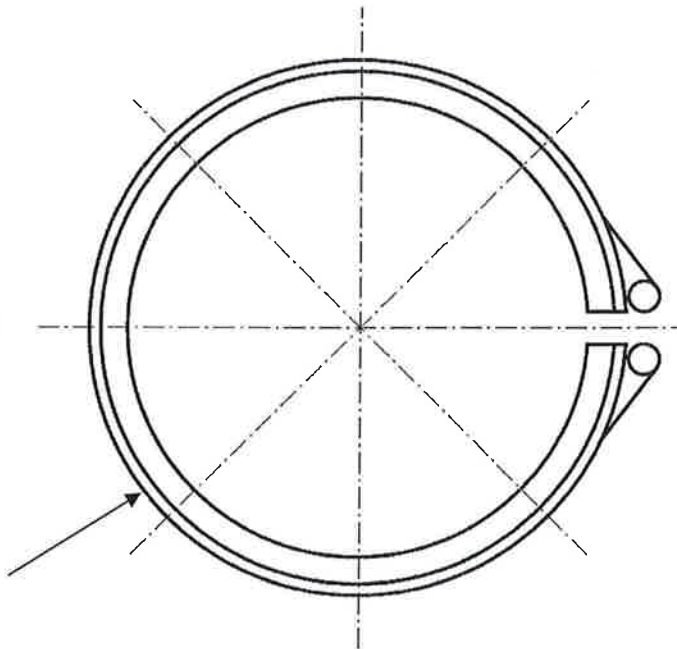
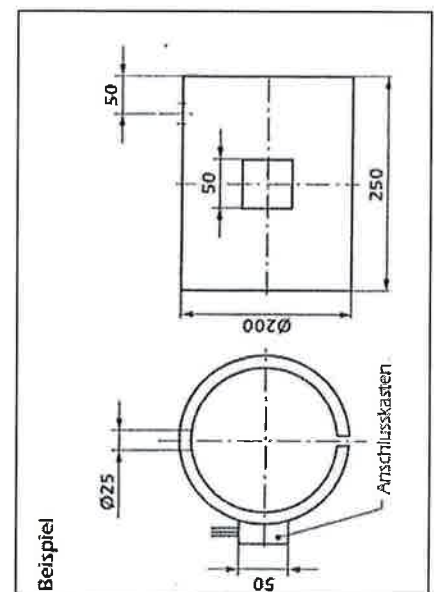


Außendurchmesser bzw. Umfang des Heizbandes oder Innendurchmesser + Wandstärke des Heizbandes angeben.



Aussparungen für elektrische Anschlüsse sowie eventuell Bohrungen für Thermoelemente bitte mit Maßen eintragen.



Kunde:	Datum:
Maschinen-Nr. ....	Maschinen-Typ .....
Heizzone Nr. ....	
Isolierdicke (Standard): 25 mm	abweichende Dicke ..... mm
Anschlusskasten L/B: ..... mm	Abstand zum Rand ..... mm
Thermoelement Ø: ..... mm	Abstand zum Rand ..... mm
max. Betriebstemperatur: .....	°C